

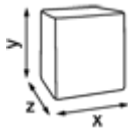


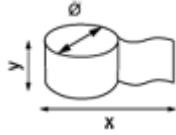
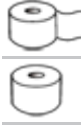


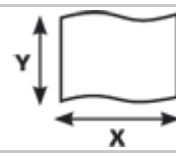


Katrin Plus Hand Towel Roll M2

55227

- Extra weiche, starke Handtuchrolle von höchster Qualität für effektives Trocknen
- 2-lagig, weiß
- Geeignet für mittlere bis intensive Nutzung in exklusiveren öffentlichen Bereichen
- Für Kontakt mit Lebensmitteln zugelassen
- Zertifiziert mit dem Nordic Swan Umweltzeichen
- Zertifiziert mit dem EU-Ecolabel
- Dermatologisch getestet und zugelassen



Verbraucherpackung

	x 200 mm		White		1,522 kg
	y 205 mm		2		2 x 20 g/m ²
	z 200 mm		Ø 200		600
	x 300 mm		y 205 mm		1
	y 205 mm		x 180 m		6414301055210
			Ø 71 mm		

Transportverpackung

	x 400 mm		6		9,2 kg
	y 205 mm		6		6414301055227
	z 600 mm				

Transportpalette

	x 800 mm		40		393 kg
	y 2200 mm				6414301055234
	z 1200 mm				

Zugehörige Produkte



993100
**Katrin Centerfeed
M Dispenser -
Stainless Steel**



90120
**Katrin Inclusive
Centerfeed M
Spender - Weiß**



92124
**Katrin Inclusive
Centerfeed M
Spender - Schwarz**