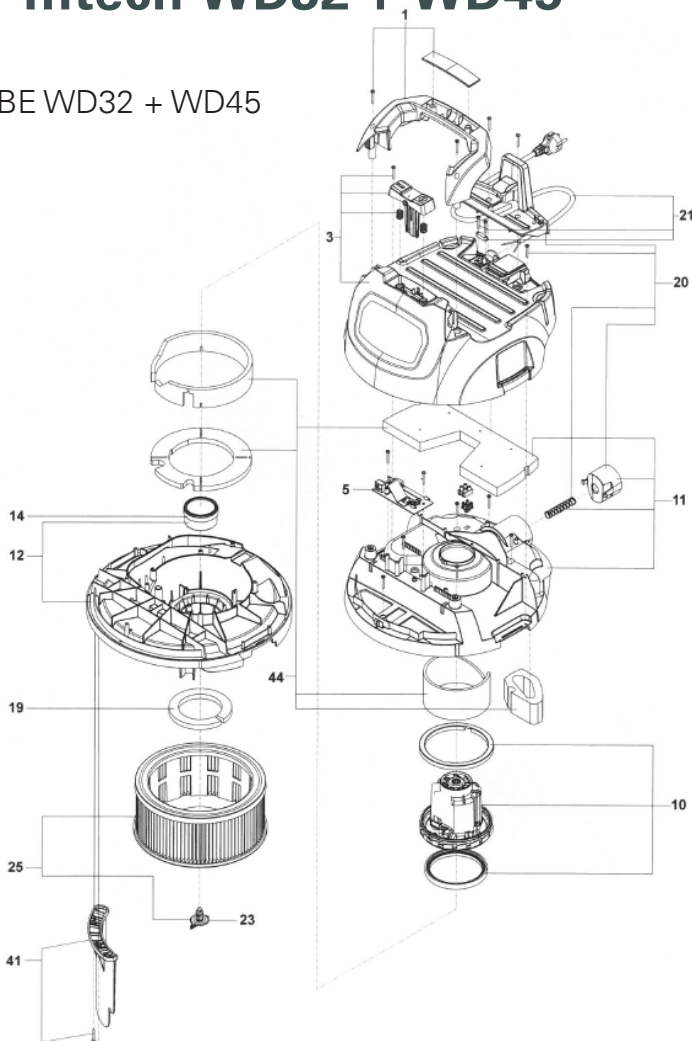
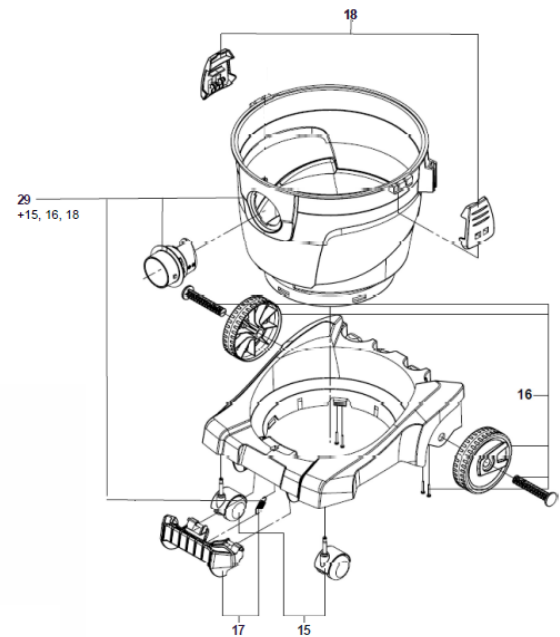


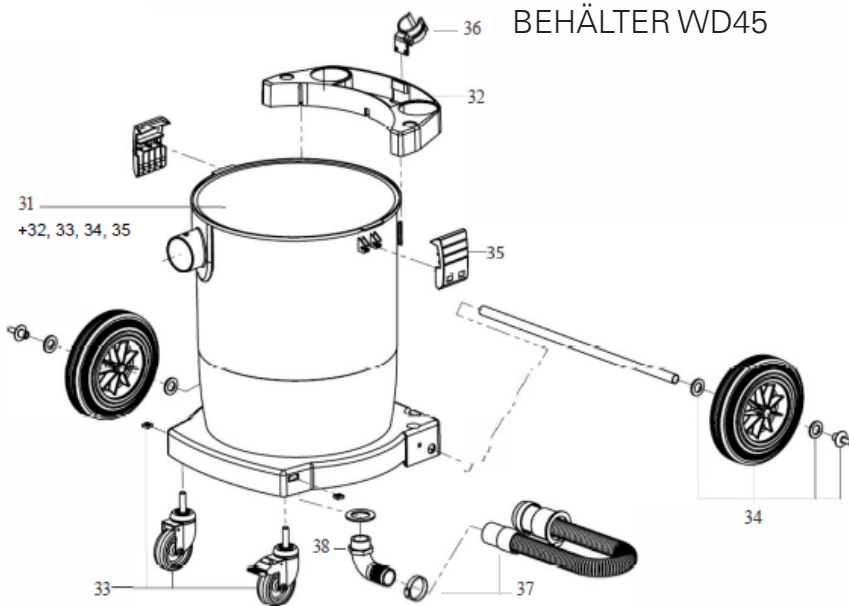
HAUBE WD32 + WD45



BEHÄLTER WD32



BEHÄLTER WD45



mtech WD32 + WD45

ERSATZTEILLISTE

HAUBE

Position	Benennung	TYP	Bestellnummer
1	Set Griff NSG rot o.Schrift	WD32 + WD45	329479
3	Set Haube geschlossen	WD32 + WD45	329480
5	Set Elektronik LD	WD32 + WD45	329481
10	Set Motorgebläse	WD32 + WD45	329482
11	Set Trägerplatte	WD32 + WD45	329483
12	Set Unterteil ohne Rüttler	WD32 + WD45	329483
14	Set Schwimmer	WD32 + WD45	329485
19	Set Motorschutzfilter	WD32 + WD45	329486
20	Set Ventil + Schlauchhaken	WD32 + WD45	329487
21	Set Anschlussleitung 12m zweiadrig	WD32 + WD45	329488
23	Set Gewindekupplung	WD32 + WD45	329489
25	Faltenfilter-Patrone FPP 3600	WD32 + WD45	322598
41	Set Prallblech	WD32 + WD45	329490
44	Set Dichtungen	WD32 + WD45	329491
	Schaumstoff-Filter FSS1300	WD32 + WD45	323276
Filterbeutel	FBV RD 30-35 -5Pack	WD32	323277
Filterbeutel	FBV 45-78 -4Pack	WD45	323279

BEHÄLTER

Position	Benennung	Typ	Bestellnummer
15	Set Lenkrolle 32l NSG neutral (Set 2 Stück)	WD32	329492
16	Set Rad 125mm ungumm.NSG neutr (Set 2 Stück)	WD32	329493
17	Set Fußbremse	WD32	329494
18	Set Verschlüsse 20/32l (Set 2 Stück)	WD32	329495
29	Set Behälter 32l	WD32	329496
31	Set Behälter 45l	WD45	329497
32	Rohrhalter Ersatz neutral	WD45	329498
33	Set Lenkrolle 45l	WD45	329499
34	Set Räder 45l (Set 2 Stück)	WD45	329500
35	Set Verschlüsse 45l (Set 2 Stück)	WD45	329501
36	Set Rohrclip	WD45	329592
37	Set Schlauch Wet	WD45	329593
38	Set Ablass Wet	WD45	329594